

江苏省固体（危险）废物 跨省市转移实施方案

产生单位：泰兴华盛精细化工有限公司（公章）



法人代表签字：

声明：本方案内容属实。本人对其内容的真实性负责，并承担由于内容不实而引起的一切后果。

填写说明：

本方案适用于江苏省内、跨省转移固体废物的单位。共分五部分，依次为基本信息表、拟转移废物基本情况、废物包装运输情况、废物贮存、处理处置情况及附件。转移 01-49 类废物应同时执行国家危险废物转移联单。

本方案一式四份，省级环保部门、产生地、接受地环保部门及申请单位各留一份存档。填写要求如下：

一、基本信息表

1、废物名称：拟转移废物的具体名称(按国家固体废物排污申报中，固体废物名称及类别编号对应表填写)

2、类别编号：拟转移废物的类别编号(按国家固体废物排污申报中，固体废物名称及类别编号对应表填写)

3、处理处置方式：在所列相应理由后方框内打勾

二、拟转移废物基本情况

1、废物产生情况

(1) 产品及原辅材料情况：产品及原辅材料的名称、主要成分化学名及产(耗)量

(2) 产品生产工艺情况：致使废物产生的相关产品生产工艺的文字描述及工艺流程示意图(以方框图形式表示)

2、废物组分、特性

(1) 产生工序：废物产生的具体工序，名称应与工艺流程示意图中相一致

(2) 主要组分：废物中主要组分的名称，属危险废物的，填写主要有害组分名称

(3) 相应比例：废物中主要组分所占比例

(4) 危害特性：废物的危害特性

(5) 形态：废物的形态(固、半固、粉末、颗粒等)

三、废物包装、运输情况

1、废物包装情况：拟采用的包装物(容器)的名称、材质及规格(容积)

2、废物运输情况

(1) 运输工具名称：拟采用的运输工具名称，如厢式运输车、槽罐车等

(2) 运输方式：在所列相应理由后方框内打勾

(3) 运输路线：包括废物自移出单位至废物接受单位的运输路线，以道路运输为例，需说明途径主要公路及县(市、区)的名称

3、废物装卸、运输过程中风险防范及事故应急处置方案

(1) 环境风险防范技术管理措施：如运输过程中的加固、防渗漏、防扬散或抛洒等

(2) 事故应急处置方案：包括事故应急联系方式

四、废物贮存、处理处置情况

1、接受单位基本情况：废物接受单位名称、成立时间、地理位置、建设规模(能力、占地面积)及经营业务范围

2、废物处理处置情况：废物处理处置工艺技术的文字说明、工艺技术路线(以方框示意图表示)及相关处理处置设施列表(设施名称、能力)

五、附件

1、各类执照、证书或协议复印件（主要信息模糊不清的，不予受理）

（1）废物产生、运输及接受等单位的营业执照（正本）

（2）运输单位的运输经营许可证（正本）

（3）拟接受废物属危险废物的，需提供接受单位危险废物经营许可证（正本）

（4）废物移出单位、运输单位及接受单位之间有关拟转移废物的委托处理处置及运输合同或协议

2、照片（胶卷或数码照片冲洗或打印件，复印件不予受理）

（1）拟转移废物照片（每种废物各一张）

（2）包装物（容器）的照片（每种各一张）

（3）运输工具（车、船）照片（若拟转移废物采用多种不同运输工具的，则每种各一张）

第一部分：基本信息表



废物产生者	单位名称：泰兴华盛精细化工有限公司（公章）	
	单位地址：泰兴市经济开发区过船西路19号	邮政编码：
	联系人：陈志峰	联系电话：17778718066
	组织机构代码：9 1 3 2 1 2 8 3 3	3 1 0 7 8 6 4 6 5
废物运输者	单位名称：青岛淄青物流有限公司	
	单位地址：山东省青岛市黄岛区泊里镇中山路61号	邮政编码：
	联系人：孙正阳	联系电话 13864384545
	组织机构代码：9 1 3 7 0 2 1 1 M	A 3 T J J H D 9 W
	运输经营许可证名称：道路运输证	编号：鲁交运管许可青字370211999805号
废物接受者	单位名称：山东华东九鼎油业有限公司	
	单位地址：山东省滨州市无棣县新海工业园	邮政编码：
	联系人：马立志	联系电话：13151958222
	组织机构代码：9 1 3 7 1 6 2 3 5	8 3 0 8 3 4 1 7 7
	危险废物经营许可证编号：滨州危证36号	
拟转移废物情况	废物名称：精馏残渣	类别编号：HW11 900-013-11
	转移数量（吨）：500	拟转移时间：2023.4.28-2023.12.31
	处理处置方式	贮存 <input type="checkbox"/> 处理（含综合利用） <input checked="" type="checkbox"/> 处置 <input type="checkbox"/>

	转移起止地	江苏省（自治区、直辖市） <u>泰州</u> 市 <u>泰兴</u> 县（市、区） 至 山东省（自治区、直辖市） <u>滨州</u> 市 <u>无棣</u> 县（市、区）
--	-------	---

第二部分：拟转移废物基本情况

表 1 废物产生情况

废物产生企业概况（企业投产时间、主要经营范围及规模）

泰兴华盛精细化工有限公司创建于 2015 年，本公司位于泰兴市经济开发区过船西路 19 号，交通便利。公司占地面积 86000 平方米，厂房 19000 平方米，员工 330 人。在碳酸亚乙烯酯产品及氟代碳酸乙烯酯产品精馏过程中会产生精馏残渣。

产品及原辅材料情况

产品情况			原辅材料用（耗）情况		
产品名称	主要成分化学名	年产量	原、辅材料名称	主要成分化学名	单位产品年用（耗）量
碳酸亚乙烯酯	碳酸亚乙烯酯	4000 吨	碳酸乙烯酯	EC	6600
			液氯	Cl ₂	6000
			三乙胺	TEA	1265
氟代碳酸乙烯酯	氟代碳酸乙烯酯	2500 吨	碳酸乙烯酯	EC	2500
			液氯	Cl ₂	2200
			氟化钾	KF	1800

产品生产工艺情况

生产工艺文字描述如下

碳酸亚乙烯酯

54 合成液通过离心分离，得到的母液，即碳酸二甲酯（溶剂）、碳酸亚乙烯酯（产品）溶液经泵控制流量连续地进入精馏装置中。精馏装置由脱溶塔、蒸发塔、脱轻塔、精馏塔和除焦釜串联组成。脱溶塔的塔顶出碳酸二甲酯溶剂，该溶剂循环到中和反应装置使用。脱溶塔底的物料连续地进入蒸发塔，蒸发塔顶的物料连续地进入脱溶塔底，蒸发塔底的物料连续地进入脱轻塔，脱轻塔顶的物料连续地进入蒸发塔底，脱轻塔底的物料连续地进入精馏塔，精馏塔的顶部出碳酸亚乙烯酯产品。精馏塔底的物料定期进入除焦釜，经过进一步蒸发，收集碳酸亚乙烯酯为主的物料，返回到精馏塔，除焦釜内富集的残渣（主要成分为聚碳酸亚乙烯酯、聚碳酸乙炔酯等副反应产物）。

氟代碳酸乙烯酯

70 合成液离心滤液泵至氯化精馏车间内的精馏工段依次经过 70 脱溶塔（T-3201）、70 蒸发塔（T-3301）、70 脱轻塔（T-3501）、70 精馏塔（T-3601）得到产品氟代碳酸乙烯酯（FEC）进入 70 产品储槽（V-3603）暂存。脱溶塔的塔顶出碳酸二甲酯溶剂，该溶剂循环到氟化反应装置使用。脱溶塔底的物料连续地进入蒸发塔，蒸发塔顶的物料连续地进入脱溶塔底，蒸发塔底的物料连续地进入脱轻塔，脱轻塔顶的物料连续地进入蒸发塔底，脱轻塔底的物料连续地进入精馏塔，精馏塔的顶部出氟代碳酸乙烯酯产品。精馏塔底的物料定期进入除焦釜，经过进一步蒸发，收集氟代碳酸乙烯酯为主的物料，返回到精馏塔，除焦釜内富集的残渣（主要成分为双氟代碳酸乙烯酯等副反应产物）。

生产工艺流程图：

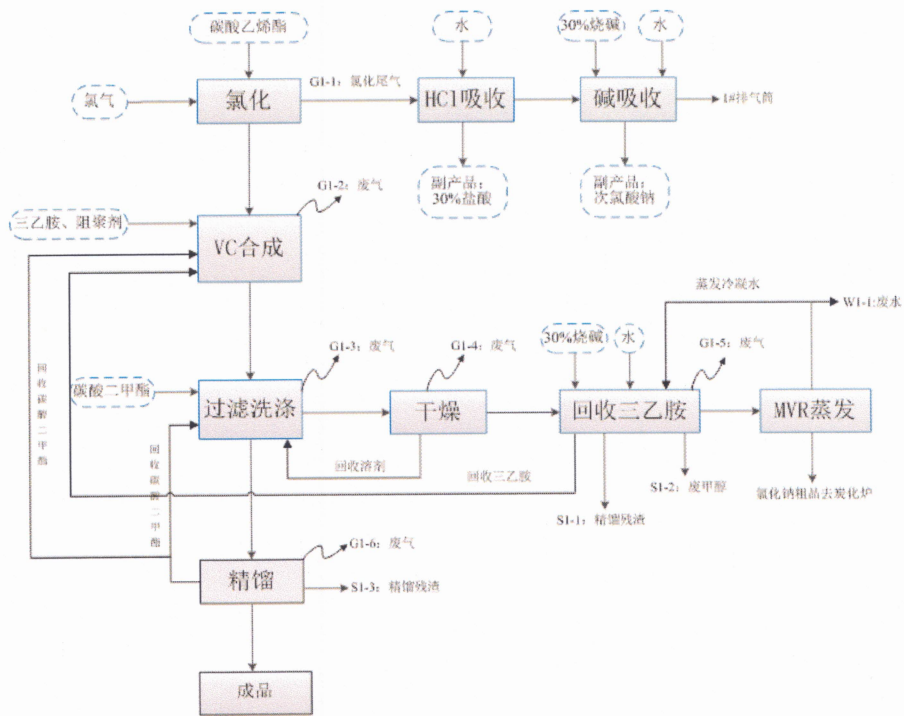


图 4.2-1 碳酸亚乙烯酯工艺流程及产污环节图

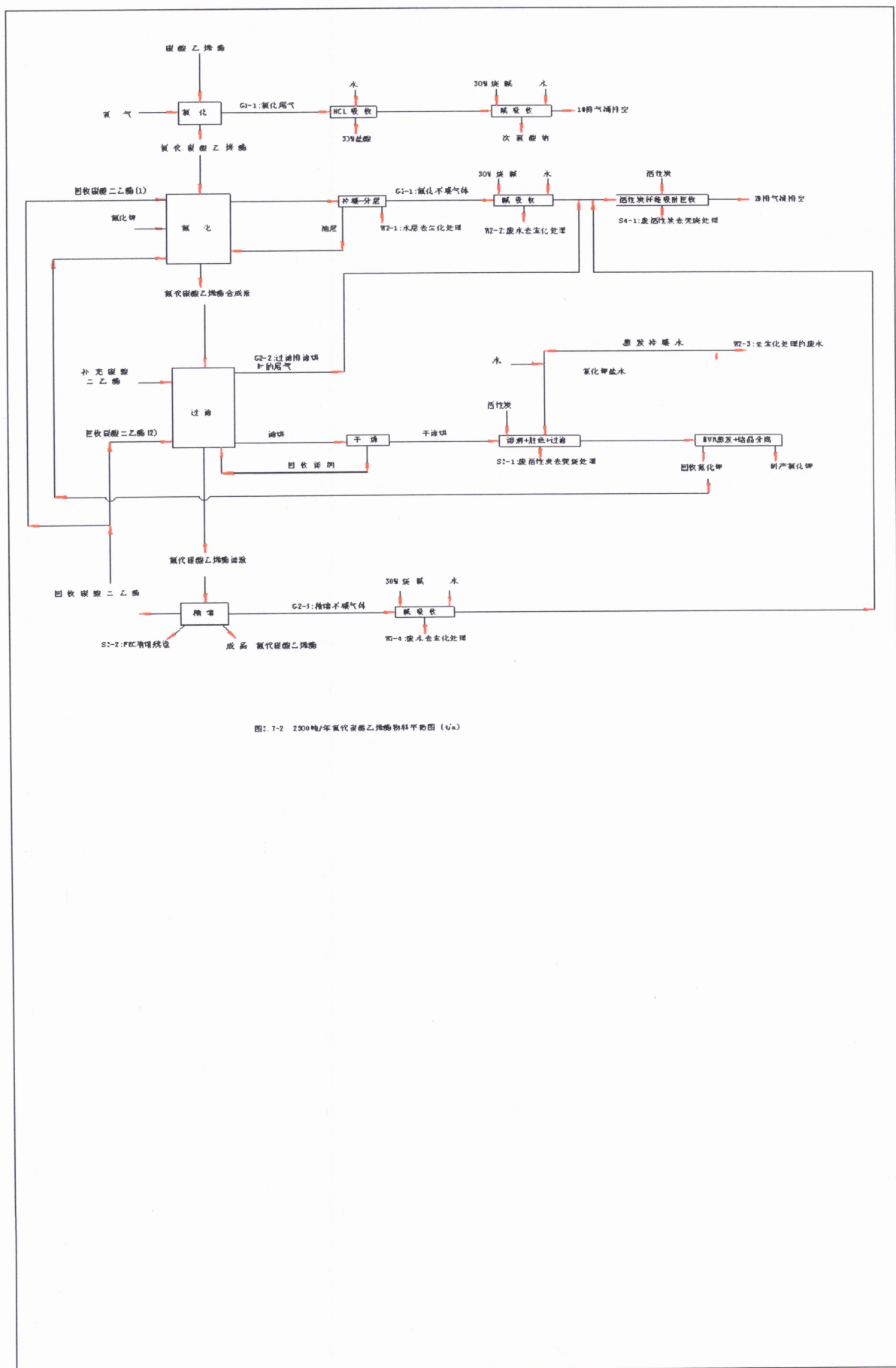


图1-1-2 2300吨/年氯代乙酸物料平衡图 (t/a)

表 3 废物装卸、运输过程中风险防范及事故应急处置方案

环境风险防范技术管理措施：

严格按照《中华人民共和国固体废物污染环境防治法》有关规定进行操作。

1、废物卸料设施应有隔离设施和防风、防晒、防雨设施，按照《环境保护图形标识固体废物储存场》的有关规定设置警示标志。

2、废物装卸必须废物装卸工具处理设施，尽可能采取机械作业，减少人工对其直接操作，如果采用人工搬运，应避免废物直接接触身体。

3、在装卸过程中采取小心轻放方式，杜绝野蛮装卸，若发生包装物泄漏情况必须立即采取措施及时处理，收集散落废物重新包装。

4、废物运输车辆和运输人员必须具备从事危险废物运输经营的相关要求，并执有相关运输营业执照。

5、本厂在装卸运输废物过程中，如遇天气突发变化事件，如狂风暴雨、降雪等现象应停止装卸运输过程。

事故应急处置方案（应包括事故应急联系方式）：

1 严格遵守危险废物转移制度，并如实填写废物转移联单内容，所转移危险废物必须同申报转移危废内容一致。

2、运输单位严格执行中华人民共和国交通行业《汽车危险货物运输装卸作业规程》、《机动车运行安全技术条件》等标准中的有关规定和要求。

3、中速行驶，运输中应注意行车安全，经过环境敏感区段和事故多发地段时要谨慎驾驶，万一发生翻车事故，应尽快启动应急措施清除/收集洒落道路、水体中的危险废物，防止污染源扩散，同时通知环境保护部门对污染区进行应急监测和处理。

4、运输车辆必须备有应急处理工具，及时清扫车厢。

5、恶劣天气（大暴雨、大雾、强对流天气）禁止运输和转移。

6、汽车押运员必须保持与公司的联系，以方便公司随时了解运输车辆的所在位置及车况。

7、运输过程中加强行车安全，经过环境敏感地区和事故多发地段时应谨慎驾驶，预防发生事故以免造成环境污染。

8、车上备有防雨篷布或 2 毫米厚的高密度聚乙烯用于预防雨天不让危险废物接触雨水。

9、运输车辆上备有各种应急处理工具，包括（灭火器、扫把、编织袋、口罩、防毒面具、耐酸碱手套、胶鞋、石灰、吸附棉/桶、铁铲等）

1、运输过程中的应急预案以及按照要求配备的相应应急设备

A、拉警戒线隔离泄漏污染区，限制人员靠近，并及时拨打公司/当地辖区环保部门应急救援电话。

B、立即使用随车配备的应急扫把，编织袋收集，泄漏污泥，并用铁铲尽可能形成围堰以防止污泥进一步的扩散污染区域。

C、应急人员佩戴好防护用具（口罩、护目镜、手套、工作服等），不得直接接触泄漏物

D、对于受污染的土壤，可调节 PH 值，以减少对农作物的腐蚀性。再将中和后的土壤一并收集与编织袋中运往处理厂进行无害化处置。

环境保护局： -12369 消防大队： 119 人民医院： 120

产生方负责人：陈志峰 联系电话：17778718066；

青岛淄青物流有限公司 运输方负责人：孙正阳 联系电话：13864384545；

处置方负责人：马立志,联系电话:13151958222

第四部分 废物贮存、处理处置情况

表 1 接受单位基本情况	
单位名称：山东华东九鼎油业有限公司	
成立时间：2011.9.22	经营场所地址：山东省滨州市无棣县新海工业园
建设规模：山东华东九鼎油业有限公司成立于 2011 年，公司占地面积 52800 平方米，员工 100 人。	
经营业务范围：收集、贮存、利用； HW08 废矿物油（071-001-08、251-001-08、900-199-08、900-230-08、900-214-08、900-216-08、900-217-08、900-218-08、900-219-08、900-200-08、900-220-08、900-249-08）106200 吨/年，HW08 含废矿物油废物（251-002-08）、251-003-08、25-006-08、900-210-08、200-213-08、900-221-08）30000 吨/年，HW11 精（蒸）馏残渣（451-003-11、261-106-11、261-100-11、261-012-11、900-013-11）80400 吨/年。（具体类别详见许可文件） 有效日期：2022 年 9 月 23 日至 2027 年 9 月 22 日	

表 2 废物处理处置情况
<p>处理处置工艺技术（文字说明）：</p> <p>采购煤焦油(450-003-11) 苯乙烯焦油(261-106-11) 苯酚焦油(261-100-11)及焦油残余物(900-013-11),将四种危险废物原料与废矿物油再生过程中产生的芳烃油按比例利用调和罐进行 70℃加温调和。将调和后的油品泵送至塔顶换热器，经四次换热后，原料加热至 290℃~320℃进入管式加热炉进行升温至 408℃，进入闪蒸分馏塔进行蒸馏再生。</p> <p>闪蒸分馏塔操作温度为 408℃，压力 0.05MPa，经闪蒸分馏塔处理后经塔顶冷却槽，逐渐冷却至 210℃小于 210℃馏分为 5#轻质燃料油、大于 210℃馏分为炭黑用焦化原料油，塔底产生的蒸馏残渣(S)经收集后交由有资质单位处理。分馏塔顶产生的不凝气(G3-1)全部收集和调和罐顶废气(G3-2)一同通过碱洗后通入管式加热炉中燃烧;油水分离罐中液相实现油水分离，废水(W31)经排水泵增压后送至厂区污水站处理;油水分离罐中油相经冷凝器后，经泵打入煤焦油原料罐区。</p> <p>管式加热炉主要以天然气和塔顶产生的不凝气(G31)为原料，热效率>85%，被加热介质在一连串的无缝钢管内以很高流速通过，燃料在密闭体内燃烧产生高温烟气，高温烟气通过辐射、对流和传导把热量传给被加热介质，把被加热介质加热到生产工艺规定的温度。</p>

处理处置工艺流程图：

